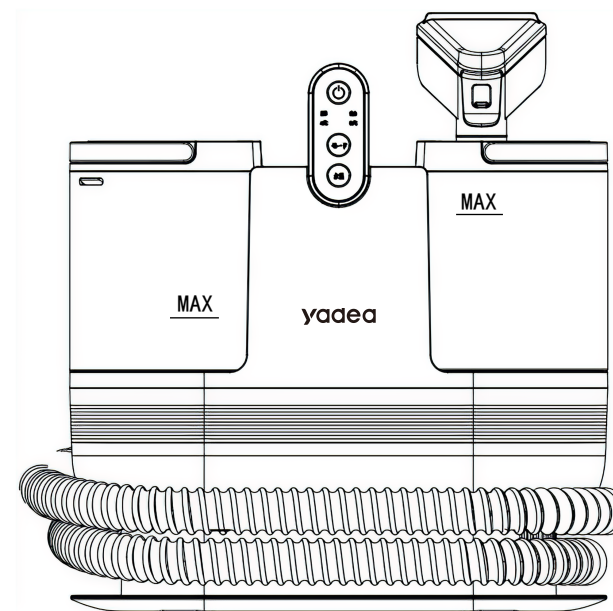


yadea

リンサー洗浄機

加熱・定温式 R6



取扱説明書

このたびは、お買い上げいただき誠にありがとうございます。

- この取扱説明書をよくお読みになり、正しくお使いください。
- 使用する前に、「安全上の注意」を必ずお読みください。
- この取扱説明書はお使いになる方がいつでも見ることができるよう大切に保管してください。

弊社の商品をご購入いただき、誠にありがとうございます。
商品到着後何か不具合・欠品がございましたら、
またご使用中何かご不明な点がございましたら、
support@yadealife.com
service@tabhome.com
までお問い合わせください。
24時間以内必ず返事して最善を尽くして対応させていただきます。

なお、Yadea公式サイトにて
使用における動画を用意させていただきました
以下のQRコードを読み取ってご覧ください。



目次

安全上の注意	01
梱包内容	03
使用方法	04
お手入れ	07
故障かな?と思ったら	09
保証とカスタマサポート	12

安全上の注意

最初に、この「安全上の注意」をよく読んでいただき、正しく使用してください。
人へ危害や、財産への損害を未然に防止するため、必ず守る必要があることを説明しています。

図記号の意味



注意を促す記号です。



禁止を示す記号です。



必ず行うことを示す記号です。



警告

誤った取り扱いをすると、人が死亡また重傷を負うおそれがある内容を示しています。

電源プラグ・電源コードは正しく使う



● 電源プラグのほこりが定期的に取り除かれないと、湿気などで絶縁不良になり、火災・感電の原因になります。

● 電源プラグはコンセントの奥まで確実に差し込むショートによる火災・感電の原因になります。



プラグを抜く

● お手入れや点検・移動の際は、必ず電源プラグをコンセントから抜く感電やけがの原因になります。



ぬれ手禁止

● ぬれた手で電源プラグの抜き差しをしない感電・やけど・けがの原因になります。



● 乳幼児に電源プラグをなめさせないけがや感電の原因になります。

● 電源コードをたばねて通電しない過熱してやけどや火災の原因になります。電源コードは、必ずのばして使用してください。

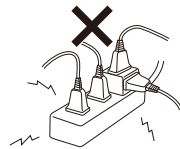


● 電源コードを傷つけない

● 持ち運び時に電源コードを引っ張らない傷つける、加工する、無理に曲げる、引っ張る、ねじる、重いものを載せる、挟み込むなどしないでください。電源コードが破損し、火災・感電の原因になります。

● 電源コードや電源プラグが傷んだり、コンセントの差し込みがゆるかったりするときは使わないショートによる火災・感電の原因になります。

● コンセントや延長コードなどの定格を超える使いかたをしない火災の原因になります。



● 交流100V以外では使わない火災・感電の原因になります。



● スプレーをかけたりしない（殺虫剤、整髪料、潤滑油など）
● 引火性のもの（灯油・ガソリン・シンナー・コピーのトナーなど）、可燃性のものを吸わせない
● 油煙や湯気を吸わせない
● 乾いたほこりを吸わせない
● 可燃性のものや火のついたたばこ・線香などを近づけない吸い込むと火災の原因になります



プラグを抜く

● 異常・故障時には、直ちに使用を中止し、電源スイッチをオフにして、電源プラグをコンセントから抜く発煙・火災・感電のおそれがあります。

〔異常の例〕
・異常な音やにおいがする
・使用を中止、お買い上げの販売店へお問い合わせください。



分解禁止

● 分解・修理・改造をしない火災・感電・けがの原因になります。修理については、お買い上げの販売店へお問い合わせください。



水ぬれ禁止

● 雨の中や水まわり、風呂場などぬれるおそれのある場所では絶対にしやうしない
● 本体を水につけたり、水をかけたりしない火災・感電の原因になります。



● 感染症の疑いがある汚れやほこり、吐しゃ物などを吸引しない感染症の原因になります。



● 回収タンクを取り付けずに運転しないけがの原因になります。



注意

誤った取り扱いをすると、人がけがをししたり、物的損害が発生するおそれがある内容を示しています。



● 掃除以外の用途に使用しない異常動作・火災の原因になります。
● 業務など家庭用以外の用途に使用しない本製品は家庭用として設計されています。業務など家庭用以外の用途に使用すると、火災などの原因になります。



火気禁止

● 火気・暖房器具などに近づけない吹き出す風で暖房器具の炎が大きくなり火災などの原因になります。



● ノズルに異物が詰まったらすぐに運転を中止する
● 異物を吸引したときは、運転を中止する
● 凍結のおそれがあるときは、回収タンク内、清水タンク内、バキュームホース内、ハンドツール内の水を捨てる故障の原因になります。



● 乗ったり、寄りかかったりしない
● 幼児の手の届く範囲では使用しない
● 子供に遊ばせないけがの原因になります。
● 屋外では使用しない故障してショートや火災の原因になります。



● 吸込口がふさがれたまま運転を続けない故障の原因になります。



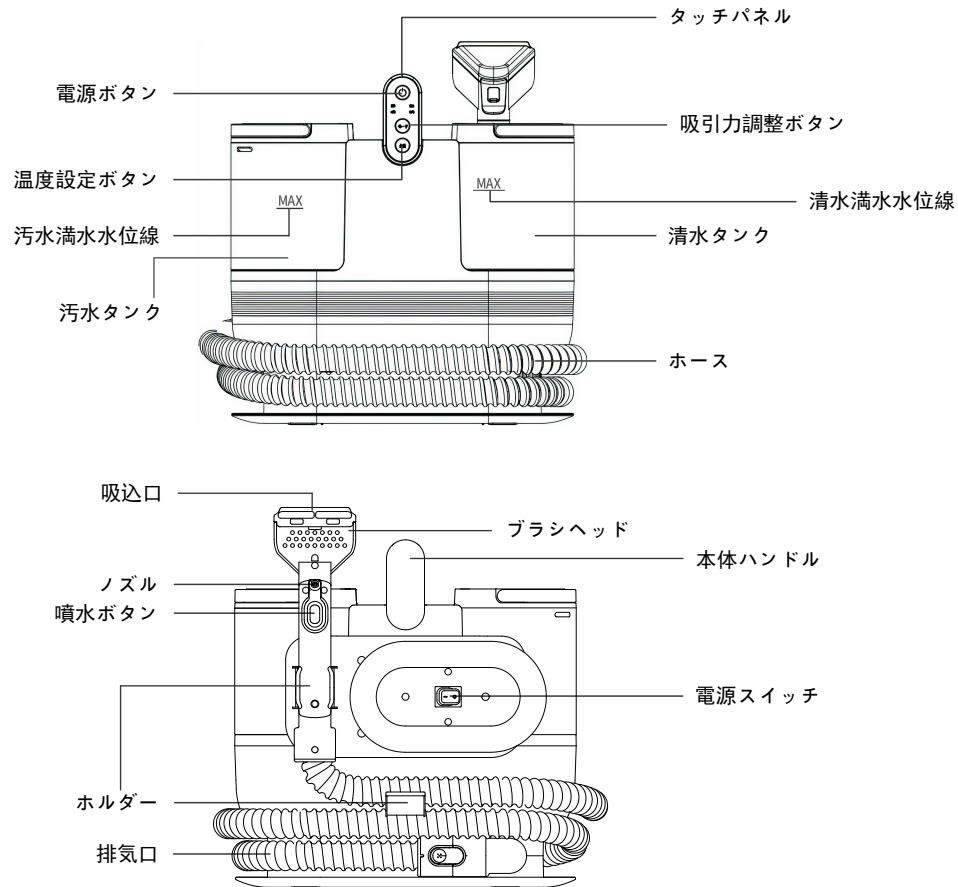
プラグを抜く

● 電源プラグを抜くときは、電源コードを持たずに必ず電源プラグを持って引き抜く電源コードが破損し、火災・感電の原因になります。

梱包内容



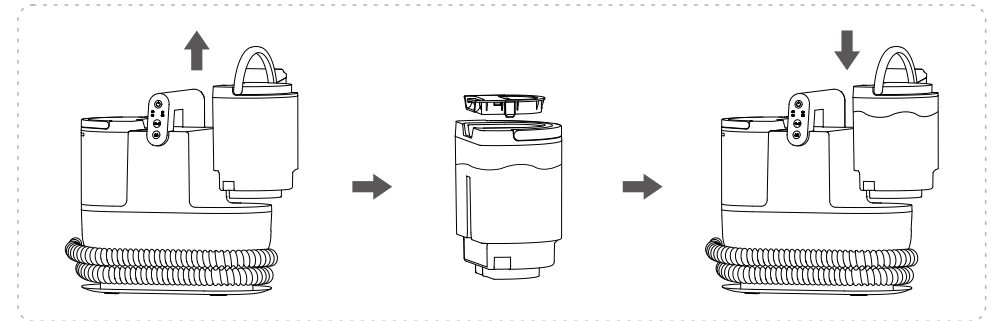
製品について



使用方法

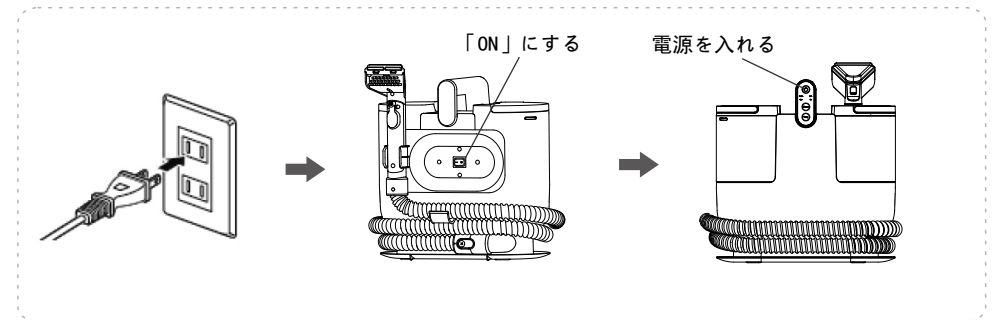
手順1: 清水タンクへ注水する

- ① 清水タンクを本体から取り出し、蓋を左回りにして水道水を入れてください。
- ② 満水水位線まで注水してください。
- ③ 蓋をきつく締め、タンクを本体にしっかり取り付けてください。



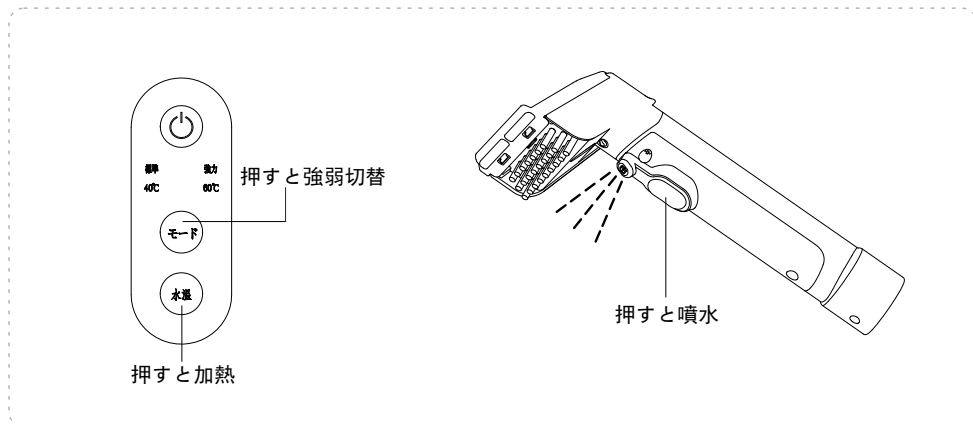
手順2: 電源を入れる

- ① 電源プラグをコンセントに差し込んで、電源スイッチを「ON」にしてください。
- ② 電源ボタンを押すと、吸引が始める。もう一回押すと、動作が停止する。
- ③ 吸引力調整ボタンを押すと、強力モードに切り替える。もう一回押すと、標準モードに戻る。



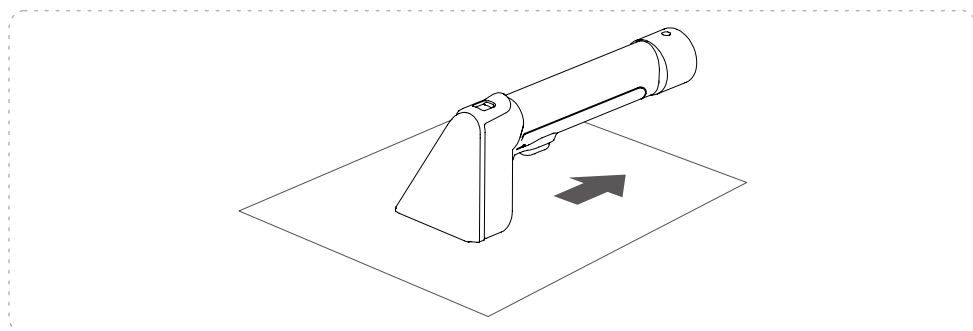
手順3: 加熱する

- ① 加熱ボタンを押すと、40°Cに加熱し始める。もう一回押すと、60°Cまで加熱し始める。
 - ② 設定したら、10~15秒ほどで加熱が完了可能です。この間、噴水ボタンを押し続けて手で水温を確認してください。
- ※キレイに洗浄できるように、必ずお湯が出るまで押し続けてください。



手順4: 噴水・吸引する

- ノズルを汚れた箇所に向かって噴水ボタンを引いて清水を散布してください。
吸込口を汚れに軽く押しつけながら、ハンドツールを手前に引く。
汚れがひどい場合、ブラシでしっかり磨いて吸引してください。

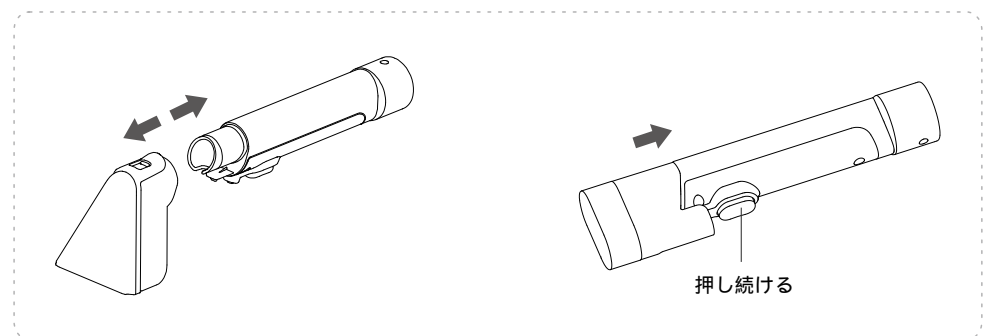


手順5: 残った水分をよく吸い取る

- ① 吸込口が水平になるように押しつけながらゆっくり手前に引き、よく水分を吸い取ってください。
- ② 水分が残りやすい生地に使用した後は、扇風機などで風をしばらく当て、よく乾燥させてください。

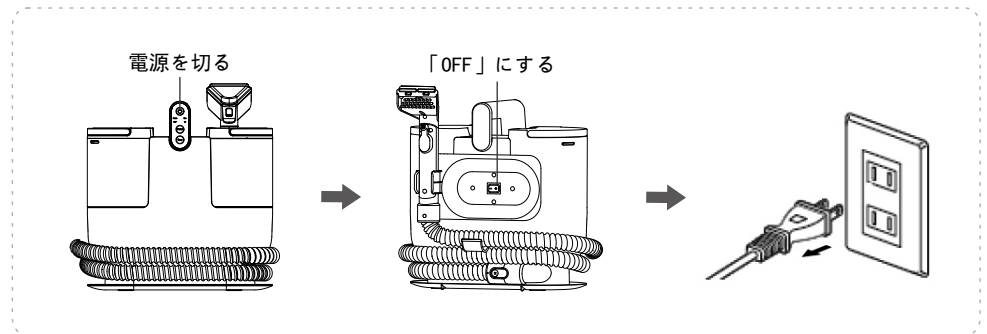
手順6: セルフクリーニング

- ① セルフクリーニングヘッドを取替えてください。
- ② 電源が入れたままに、ホース内綺麗になるまで噴水ボタンを押し続けてホースを洗浄してください。



手順7: 使用后

- ① 電源ボタンで電源を切り、電源スイッチを「OFF」にしてプラグをコンセントからぬいてください。
- ② ホースを本体底部に収納してください。



お手入れ

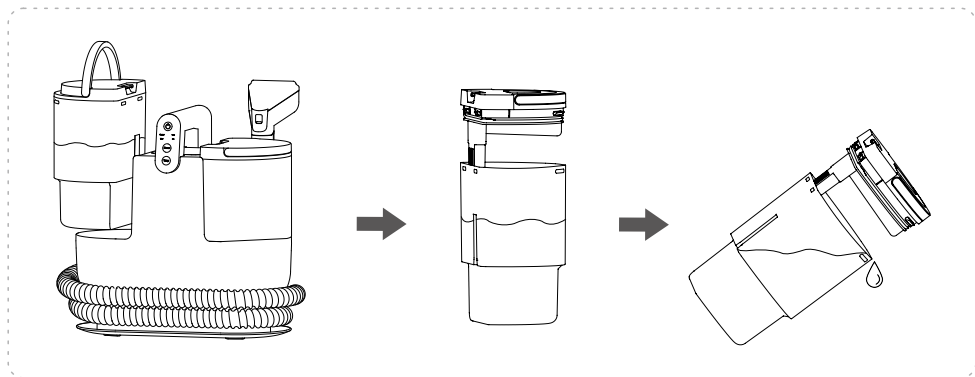
汚水タンクを洗う



注意

- 製品の性能を維持するため、なるべく使用するたびに汚水タンクを清掃してください。汚水が溜まることは、吸引力が弱くなります。
- 汚水はタンクの満水水位線を超えてはいけません。機械内部に浸透する恐れがあります。

- ① 汚水が溢れ出さないように、汚水タンクを垂直に持ち上げてください。
- ② タンクの留め具を軽く引いて蓋を開いてください。汚水タンクを空気にしてください。
- ③ タンクをゴミ残せずに洗浄し、十分に乾燥させたら正しく本体に取り付けてください。

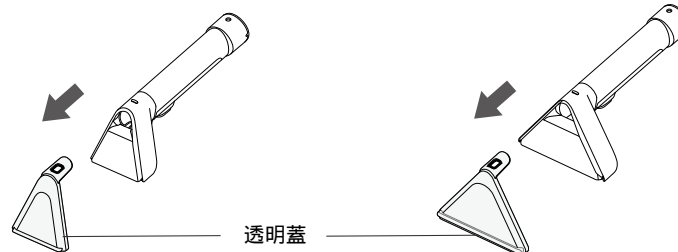


ブラシヘッドを洗浄する



ブラシヘッドには、髪の毛がからまったり汚れが詰まったりしたら、清掃してください。

- ① 多機能ブラシヘッドまたは大型ブラシヘッドの透明蓋を外してください。
- ② キレイな水道水でブラシヘッドを丸洗ってください。
- ③ ブラシヘッドを十分に乾燥させたら収納してください。



保管



- 日差しが強い場所に保管してはいけません。
- 氷点下になるような場所に保管しないでください。
- 乾燥した場所に保管してください。

商品仕様



給電	コード式	電源	AC100V
周波数	50/60Hz	真空度/吸引力	10KPa/14KPa
定格消費電力	500W	騒音レベル	≦70dB/≦80dB
ホース長さ	1.7M	電源コードの長さ	5M
清水タンク容量	1800ml	回収タンク容量	950ml
防水性能	IPX4	作業環境温度	0-60℃
加熱時間	15S	加熱最高温度	60℃
商品重量	4.2kg	製品寸法	32×22.6×32.7cm
付属品	電源コード×1、多機能ブラシヘッド×1、大型ブラシヘッド×1、セルフクリーニングヘッド×1、取扱説明書×1		

故障かな? と思ったら

状態	考えられる原因	処置
起動しない	● タンクは正しく取り付けられていない	● タンクを正しく取り付けてください。
	● 汚水は満水水位線を超えた	● 汚水タンクを空にする
噴水されない、 若しくは量が 少ない	● ノズルが詰まっている	● ノズルの清掃をしてください。
	● 清水タンクの水がなくなった	● 清水タンクに注水する
	● 清水タンクが正しく取り付けられていない	● 清水タンクを正しく取り付けてください。
	● 噴射レバーが破損している	● 販売店へご連絡ください。
使用中に 異音がある	● 吸込口が詰まっている	● チェックして清掃する
	● モーターが故障する	● 販売店へご連絡ください。
動作しない (急に停止する)	● 汚水は満水水位線を超えた	● 汚水タンクを空にする
	● モーターが過熱して、保護装置が働いた	● 一時的に涼しい場所に置いてください。
	● 環境温度は高すぎる或いは低すぎる	● 適切な環境まで移動してご使用ください。 (5°C-50°Cお勧め)

吸引しない、もしくは吸引力が弱い	● 汚水タンクが正しく取り付けられていない	● 汚水タンクを正しく取り付けてください。
	● 自動吸水停止装置のフロートが動作している	● 汚水タンクの汚水を捨ててください。
	● バキュームホースの異常	● 割れ・潰れ・折れ・詰まりなどないか点検してください。
水・泡が漏れている	● 汚水は満水水位線を超えた	● 汚水タンクを空にする
	● 泡が多すぎて排気口に入ってしまった	
噴射した水が熱くない	● 加熱装置が故障した	● 販売店へご連絡ください。
	● 加熱時間が足りない	● 20秒以上噴水しながら手で水温を確認してください。



注意

- 汚水はタンクの満水水位線を超える・達する場合、動作が停止します。ホースに残る汚水を徹底的にタンクまで吸引するように、完全停止するまで10秒ほど自動的に吸引することもあります。この場合、完全停止するまでお待ち、タンクを空にすれば再起動できます。
- 汚水タンクは排気口と繋がっているので、泡が多すぎると水・泡が漏れる可能性があります。製品に損傷がないので、ご心配には及びません。
- 二つのタンクも取り付けしていない場合、電源ボタンを押しても起動できません。
- 清水タンクに水がない場合、動作が停止します。
- 初めて使用する際、焦げたような匂いがする可能性があります。これは、内部の部品が互いに適合していることによる起こした正常現象です。不具合ではありません。

汚れがひどい場合



落ちにくい汚れや、染みついた汚れは、洗浄剤などで汚れを浮かせてから洗浄すると効果的です。



注意

- 清水タンクに洗浄剤を入れないでください。
- 洗浄剤を使用するときは、端の部分などで試してから、変色などの問題がないことを確認したうえでご使用ください。
- シンナー、ベンジン、塩素系漂白剤や引火性のある溶質、溶媒は絶対に使用しないでください。変色や故障、火災の原因になります。

おすすめ

- ・強アルカリ電解水
 - ・重曹
 - ・クエン酸
 - ・次亜塩素酸水
- 発泡性の低い洗浄剤などです。

適さない

- ・台所用中性洗剤
 - ・強アルカリ性洗剤
 - ・強酸性洗剤など
- 発泡性の高い洗剤などは、クリーナー内部に泡が浸入するおそれがあります。

保証とカスタマサポート

保証

サポートセンターは商品の注文番号また販売店の名称を根拠として、カスタマーサービスをご提供させていただきます。故に、必ず記録してください。

保証期間

保証期間は、商品到着日から1年間になります。

保証内容

保証期間内故障・部品などの修理・交換は、無料で行わせていただきます。本体に起因する故障に限り、保証期間無料で交換可能になります。

カスタマーサポート

カスタマーサポートは、365日ご連絡をお待ちしており、遅くとも24時間以内必ず返信させていただきます。

